

対象年齢10才以上

《ご注意》必ず守って下さい。

- 指定のフロンガスおよびBB弾以外の物を使用しないで下さい。
- 銃口は弾が装填されている、いないにかかわらず絶対に人や動物に向けたり、のぞいたりしないで下さい。
- 必要時以外は弾をこめないようにしましょう。使用後は必ず弾を抜いておいて下さい。
- 発射する場合は人や動物がいないことを確認しましょう。
- 固い物や割れやすい物を標的にしたり、標的のバックにはしないで下さい。
- ガスボンベが空になってすてる場合は、必ず穴をあけてすてて下さい。
- 熱を加えたりしてガス圧を上げたりしないで下さい。
- 銃や弾には絶対に加工をしないで下さい。
- 幼児や表示年齢未満の子供の手のとどかない場所に保管し、扱わせないように注意しましょう。

# REMINGTON DERRINGER

レミントン デリンジャー【フロンガス使用】

全長125mm/全高81mm/重量130g/装弾数8発/口径6mmBB

## 取り扱い説明書



このモデルは銃砲刀剣等取り締まりに関する法律には適用されません。

### AIRSOFTGUN

●対象年齢 10才以上用



●定休日 毎週水曜日 ●営業時間 / AM9:30~PM6:30

株式会社 **レプリカ**

東京都台東区上野3-10-10 ☎03(831)4712代

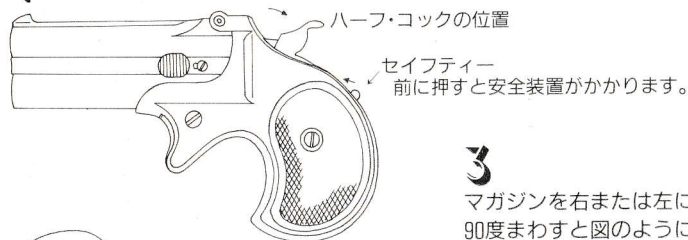


株式  
会社

**レプリカ**

## 操作のしかた

1 まず、ハンマーをハーフ・コックにして下さい。



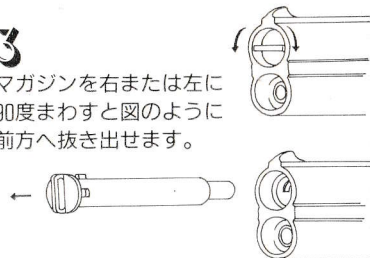
2

グリップ下側に注入孔があります。図のようにガスを注入して下さい。



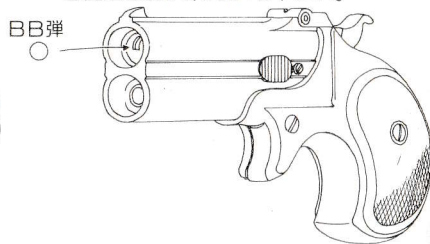
3

マガジンを右または左に90度まわすと図のように前方へ抜き出せます。

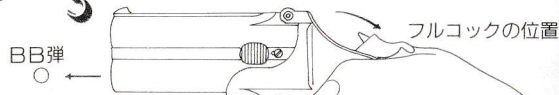


4

上側のバレルが弾倉になっています。8発以上は入れないで下さい。



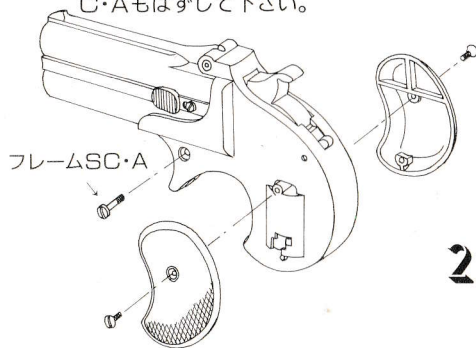
5



セイフティーをはずし、ハンマーをフルコックにすれば、あとはトリガーを引くだけとなります。

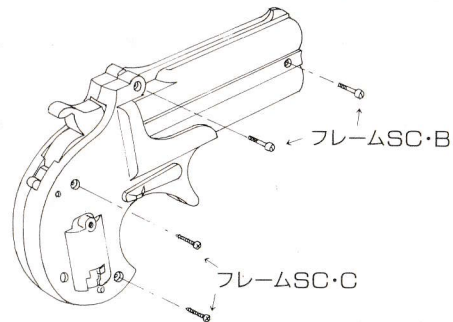
## 分解のしかた

1 「操作のしかた」③のようにまずマガジンを抜いて下さい。そして、グリップとフレームS C・Aもはずして下さい。

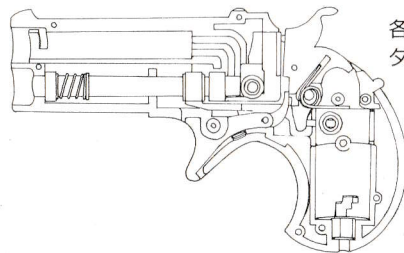


2

フレームSC・B、フレームSC・Cをはずすとフレームが2つに割れます。



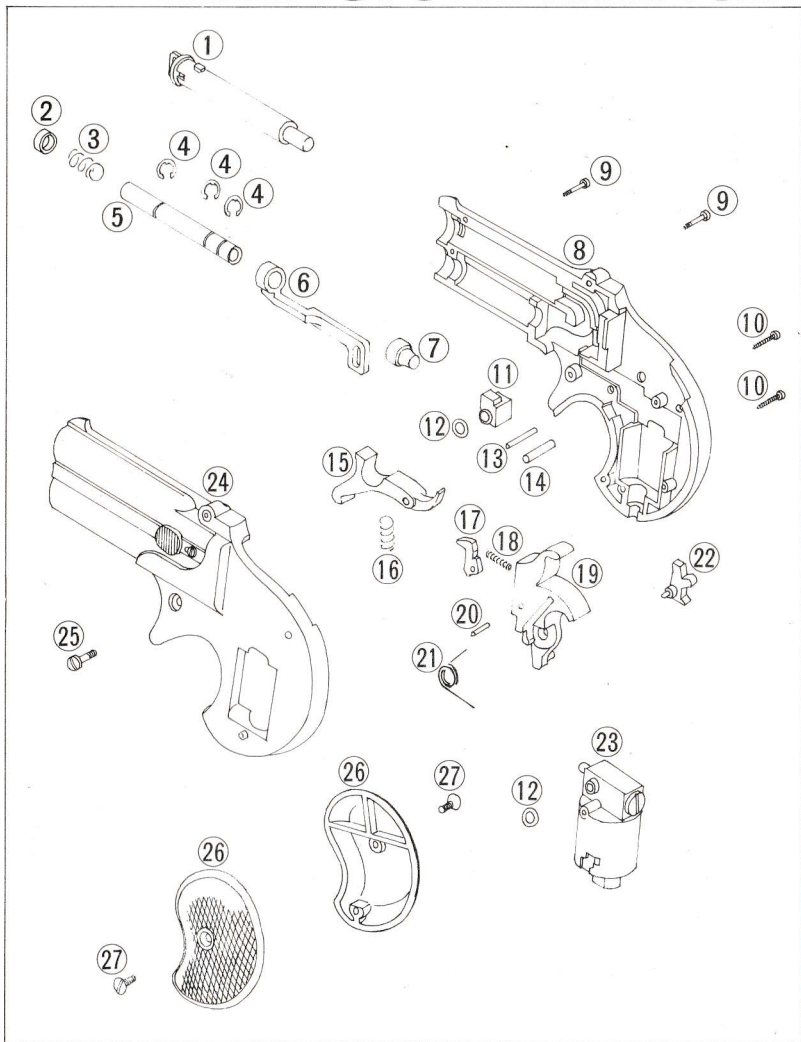
3



各パーツは図の様にはいつています。ガスタンクをとると、あとは簡単にはずれます。

※改良のため一部変更になる場合があります。

# 分解図 REMINGTON DERRINGER



# パーツリストおよび価格表

---

①マガジン・セット	¥200	送料¥170
②バレルチューブカラー	¥ 50	送料¥120
③バレルチューブSP	¥ 50	送料¥120
④バレルチューブクリセント(1ヶ)	¥ 20	送料¥120
⑤バレルチューブ	¥300	送料¥170
⑥バレルガイドバー	¥250	送料¥170
⑦チャンバーバッキン	¥ 50	送料¥120
⑧フレーム(右)	¥500	送料¥240
⑨フレームSC・B	¥ 30	送料¥120
⑩フレームSC・C	¥ 30	送料¥120
⑪ノズル	¥100	送料¥120
⑫O・リング	¥ 20	送料¥120
⑬トリガーピン	¥ 30	送料¥120
⑭ハンマーピン	¥ 30	送料¥120
⑮トリガー	¥230	送料¥170
⑯トリガーSP	¥ 30	送料¥120
⑰ハンマーノーズ	¥100	送料¥120
⑱ハンマーノーズSP	¥ 30	送料¥120
⑲ハンマー	¥200	送料¥170
⑳ハンマーノーズピン	¥ 20	送料¥120
㉑ハンマーSP	¥ 50	送料¥120
㉒セイフティー	¥200	送料¥120
㉓ガスタンク	¥800	送料¥350
㉔フレーム(左)	¥500	送料¥240
㉕フレームSC・A	¥ 30	送料¥120
㉖グリップ・セット	¥200	送料¥170
㉗グリップSC	¥ 30	送料¥120

メタルフィニッシュとニッケルフィニッシュの場合は価格の一部が変更します。  
詳しくはお問い合わせ下さい。

---