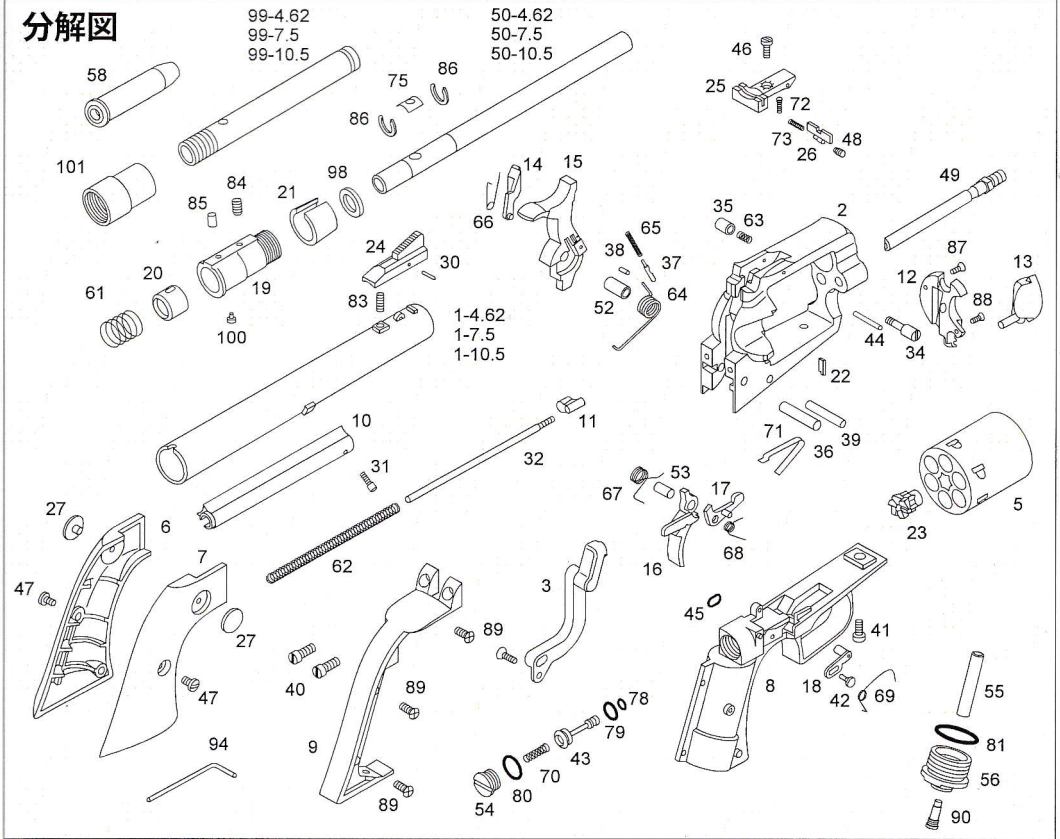


分解図



● スーパーブラックホーク パーツリスト

予告なく仕様変更等を行う場合がありますのでご了承ください。

- | | | | |
|----------------------|-------------------|----------------------|-----------------------|
| 1. アウターバレル 4.62 インチ用 | 23. シリンダーラチェット | 49. ベースピン | 75. HOPラバー |
| 1. アウターバレル 7.5 インチ用 | 24. フロントサイト | 50. インナーバレル 4.62 インチ | 78. バレルリング小 |
| 1. アウターバレル 10.5 インチ用 | 25. リアサイト本体 | 50. インナーバレル 7.5 インチ | 79. バレルリング大 |
| 2. フレーム | 26. リアサイトブレード | 50. インナーバレル 10.5 インチ | 80. バレルキャッチオリング |
| 3. ガスルート | 27. メダリオン | 52. ハンマースリーブ | 81. タンクベースオリング |
| 5. シリンダー | 30. フロントサイトピン | 53. トリガースリーブ | 83. アウターバレルSC |
| 6. グリップL | 31. エジェクターチューブSC | 54. バレルキャッチ | 84. HOP SC |
| 7. グリップR | 32. エジェクターロッド | 55. リキッドレギュレーター | 85. コーンピン |
| 8. グリップフレーム前 | 34. ベースピンボルト | 56. タンクベース | 86. バレルチューブクリセント |
| 9. グリップフレーム後 | 35. ベースピンナット | 58. カートリッジ 6発セット | 87. RプレートSC A |
| 10. エジェクターチューブ | 36. ハンマースリーブ | 61. コーンSP | 88. RプレートSC B |
| 11. エジェクターヘッド | 37. シリンダーストップアクセル | 62. エジェクターSP | 89. トリガーガードSC |
| 12. リコイルプレート | 38. アクセルピン | 63. ベースピンロックSP | 90. 注入弁 |
| 13. ローディングゲート | 39. トリガーピン | 64. ハンマーSP | 94. レンチ |
| 14. ハンド | 40. フレームSC A | 65. アクセルSP | 98. バレルワッシャー |
| 15. ハンマー | 41. フレームSC B | 66. ハンドSP | 99. バレルジョイント 4.62 インチ |
| 16. トリガー | 42. アクションレバーピン | 67. トリガーSP | 99. バレルジョイント 7.5 インチ |
| 17. シリンダーストップ | 43. バルブ | 68. シリンダーストップSP | 99. バレルジョイント 10.5 インチ |
| 18. アクションレバー | 44. リアサイトピン | 69. アクションレバーSP | 100. バレルガイド |
| 19. チャンバー | 45. ガスルートオリング | 70. バレルSP | 101. バレルナット |
| 20. コーン | 46. エレベーションSC | 71. ゲートディテントSP | |
| 21. バレルカラー | 47. グリップSC | 72. エレベーションSP | |
| 22. ゲートブラッシャー | 48. ウィンテージSC | 73. ウィンテージSP | |

【修理依頼方法】

修理を依頼される場合は、ご購入店または弊社に**必ず事前にご連絡ください。**
 ●ご連絡を頂いていない修理品につきましては、お受け取りできない場合がございます。
 ●基本的に往復の送料はお客様負担となります。
 ●正しくご使用いただいた場合でも、耐久性の限度をこえてしまうと判断された場合の故障、誤った使用方法や改造等による故障は有料修理になります。また破損や改造の度合いが大きいものに関しては修理をお断りする場合があります。

【部品のお申込み方法】

補修用パーツのご購入は、弊社通販部にてご注文下さい。弊社通販部をご利用の際は、部品の在庫、送料をあらかじめお問い合わせのうえ、現金書留か郵便局の小為替でご送金ください。

マルシン工業株式会社
 〒332-0023 埼玉県川口市飯塚 3-9-35

営業時間 土曜・日曜・祭日を除く、午前9時から午後5時

お問い合わせ e-mail : marushinkk@marushin-kk.co.jp